



STRATTOS



TOP M-2

**БОЙЛЕР КОСВЕННОГО НАГРЕВА
ИЗ НЕРЖАВЕЮЩЕЙ СТАЛИ AISI 304**

«БАК-В-БАКЕ»

160 / 210 / 290

Инструкция по монтажу и техническому обслуживанию

Внимательно прочитайте перед монтажом и техническим обслуживанием

СОДЕРЖАНИЕ

1. Общие положения	3
2. Монтаж водонагревателя	4
3. Варианты установки водонагревателя	5
4. Ввод в эксплуатацию и отключение	5
5. Описание конструкции	6
6. Технические характеристики	8
7. Основные правила безопасности	10
8. Техническое обслуживание	10
9. Транспортировка и хранение	10
10. Гарантийные обязательства	11

ВНИМАНИЕ!!!

При наполнении бойлера:
сначала наполнить внутренний бак (система горячего водоснабжения), потом
внешний бак (система отопления).

ЗАПРЕЩЕНО
эксплуатировать бойлер без контура заземления!

Оставляем за собой право на изменения!

STRATTOS оставляет за собой право на технические изменения своей продукции и на внесение изменений без предварительного уведомления.

1. ОБЩИЕ ПОЛОЖЕНИЯ

ВНИМАНИЕ !

Работы по монтажу, вводу в эксплуатацию и сервисному обслуживанию должны проводиться только квалифицированными специалистами. В случае несоблюдения данной инструкции теряют силу любые гарантийные обязательства фирмы и, кроме того, возникает опасность травматизма персонала и повреждения оборудования. Производитель не несет ответственности за любой ущерб вызванный последствиями неправильной установки. Эта инструкция является составной частью комплекта оборудования и пользователь должен получить ее копию

1.1 Водонагреватели косвенного нагрева по системе «Бак-в-баке» STRATTOS, изготовленные **полностью из нержавеющей стали аустенитного класса** (не теряющей свойств пластичности после высокотемпературной обработки, сталь не подвергается закалке) (далее - водонагреватель, бойлер) разработаны и изготовлены в соответствии с новейшим уровнем технологических знаний и соответствуют правилам техники безопасности. Для надежной, долговечной, экономичной эксплуатации бака-водонагревателя рекомендуется изучить инструкцию по монтажу и техническому обслуживанию и соблюдать указания по технике безопасности.

1.2. Водонагреватели предназначены для нагрева и хранения санитарной питьевой воды. Водонагреватель может работать только в закрытых отопительных установках. Для санитарной питьевой воды действуют «Государственное Санитарно-Эпидемиологическое Нормирование Российской Федерации» Правила и нормы 2.1.4.1074-01 «Питьевая вода и водоснабжение населённых мест. Питьевая вода. Гигиенические требования к качеству воды централизованных систем питьевого водоснабжения. Контроль качества».

1.3. Установка водонагревателя должна производиться специализированной организацией с соблюдением требований данной инструкции.

1.4 Производитель не принимает претензии в отношении работоспособности оборудования, установленного не в соответствии с указаниями завода изготовителя и с применением компонентов не указанных в инструкции.

1.5 Оборудование поставляется собранным и готовым к эксплуатации.

Состав поставки:

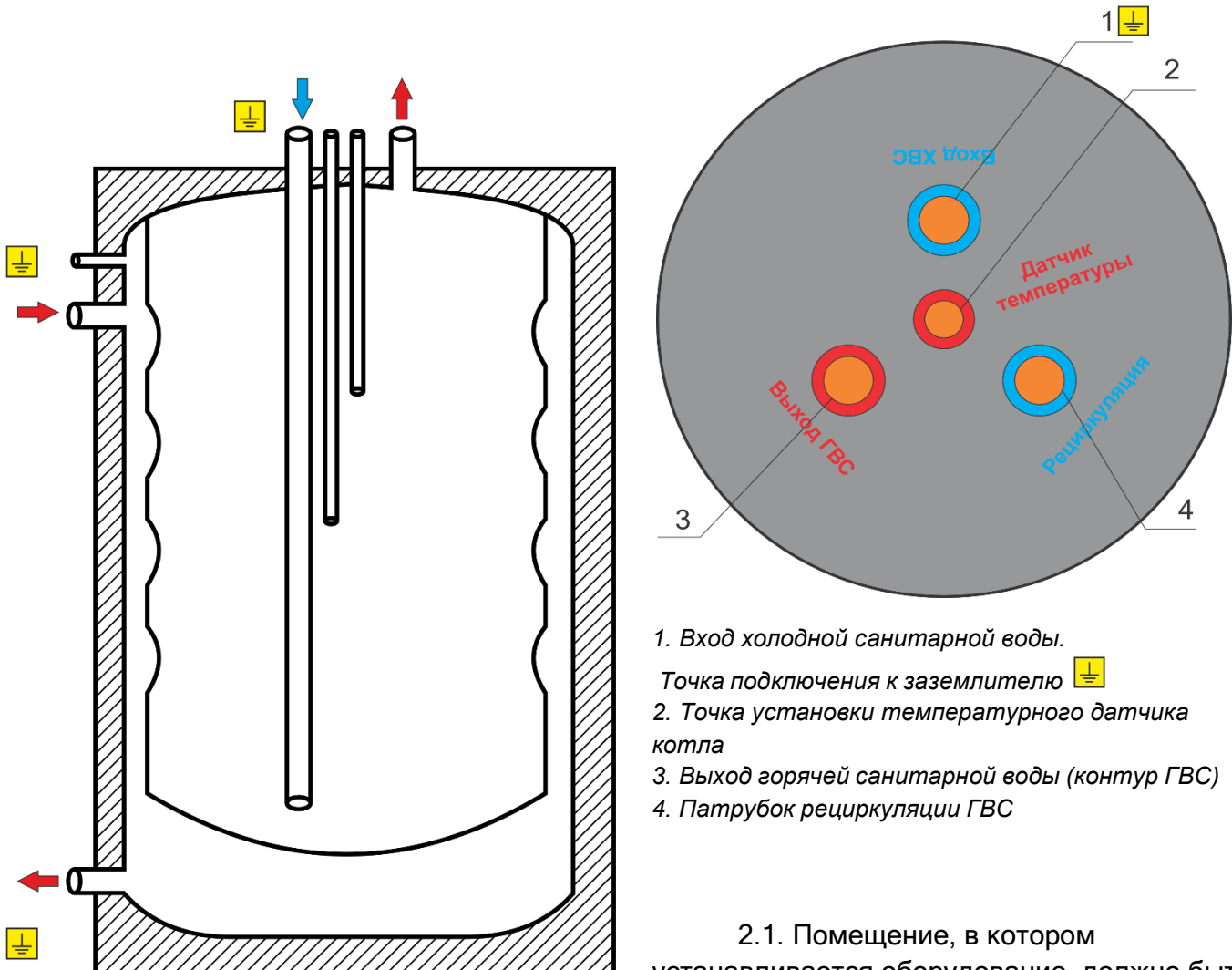
- Водонагреватель - 1 шт.
- Инструкция по монтажу и техническому обслуживанию - 1 шт.

2. МОНТАЖ ВОДОНАГРЕВАТЕЛЯ


ВНИМАНИЕ!

Установка должна производиться в соответствии с данной инструкцией и действующими стандартами в отношении систем по приготовлению санитарной горячей воды.

Схема установки запорной арматуры и подсоединения трубопроводов



1. Вход холодной санитарной воды.

Точка подключения к заземлителю 
2. Точка установки температурного датчика котла


3. Выход горячей санитарной воды (контур ГВС)

4. Патрубок рециркуляции ГВС

2.1. Помещение, в котором устанавливается оборудование, должно быть сухим и защищенным от холода (замерзание

воды в водонагревателе не допускается). Водонагреватель должен быть установлен и эксплуатироваться на сухом полу.

2.2. Должен быть обеспечен достаточный доступ к водонагревателю со стороны подключения контура отопления. Также необходимо обеспечить достаточно места для возможности демонтажа арматуры подающей и заборной линии контура водоснабжения.

 2.3 Необходимо выполнить заземление всех входящих подключений и выходов из бойлера, путем навивки на них медного провода, непосредственно поверх элементов бойлера, обеспечить надежный контакт навивки- обжатием ее стальным хомутом сверху.

ВНИМАНИЕ!! Установка предохранительных устройств на контур нагрева санитарной воды и теплоносителя - ОБЯЗАТЕЛЬНА! Давление в контуре

водоснабжения до 6 БАР; -Рабочее давление в системе теплоснабжения до 3,0 БАР (контур водоснабжения должен быть заполнен)

2.4 Для сброса воздуха и полного заполнения бойлера теплоносителем, сбоку бойлера предусмотрен кран «Маевского». В момент заполнения системы теплоснабжения необходимо разово стравить воздух, скопившийся в верхней точке наружного контура бойлера. Тем самым водонагреватель будет задействовать 100% площади теплообменника.

2.5. Трубопровод подачи холодной/горячей санитарной воды в бойлер должен присоединяться через группу безопасности, содержащую следующие устройства: отсекающий кран, предохранительный клапан до 6 Бар, обратный клапан, расширительный бак системы ГВС не менее 10 литров.


2.6. Установка расширительного бака в контур ГВС предотвращает срабатывание предохранительного клапана и, следовательно, потерю нагретой воды.

3. ВАРИАНТЫ УСТАНОВКИ ВОДОНАГРЕВАТЕЛЯ

ВНИМАНИЕ!

Для корректной работы водонагревателя подвод труб системы отопления и водоснабжения должен соответствовать указанным на эскизах. Для удаления воздуха используется воздушный кран, который приобретается дополнительно.

Монтаж водонагревателя напольный, исходя из компоновки помещения и удобства монтажа, основание под бойлер должно соответствовать СП 29.13330.2011.

Перед эксплуатацией необходимо выполнить **заземление бойлера**  и **подключение дренажного шланга**, от предохранительного клапана контура ХВС, в канализацию.

4. ВВОД В ЭКСПЛУАТАЦИЮ И ОТКЛЮЧЕНИЕ

ВНИМАНИЕ!!

Перед запуском обязательно проверить

- 1. Предохранительная арматура контура отопления и ГВС установлена и присоединена к сливам в канализацию.**
- 2. Патрубки холодной и горячей воды контура ГВС правильно присоединены к бойлеру. Расширительный бак установлен на линии ГВС.**
- 3. Подающая и обратная магистрали контура отопления правильно присоединены к бойлеру. Группа безопасности настроена на давление 3,0 БАР.**
- 4. Соединения проверены и герметичны.**

ВНИМАНИЕ!!

Перед заполнением контура отопления необходимо обязательно заполнить контур водоснабжения бойлера.

- 4.1. Заполнение контура санитарной горячей воды
 - 4.1.1. Откройте запорный вентиль для заполнения.
 - 4.1.2. Удалите воздух из контура ГВС через кран точки водоразбора или предохранительный клапан. Проводите заполнение до стабилизации потока через точку водоразбора.
 - 4.1.3. Закройте кран точки водоразбора.
- 4.2. Заполнение контура отопления.
 - 4.2.1. Откройте дренажный кран контура отопления.
 - 4.2.2. Откройте запорные краны на линиях подключения водонагревателя к системе отопления. (контур ГВС при этом должен быть герметично закрыт)

4.2.3. Удалите воздух из системы отопления через группу безопасности системы и воздухоудалитель бойлера позиция на схеме 11. раздел 2 «Монтаж водонагревателя».

4.2.4. Следуйте указаниям инструкции по заполнению, поставляемой вместе с котлом.

4.2.5. После заполнения системы закройте дренажный кран контура отопления

ВНИМАНИЕ!!

Если в контуре отопления используется специальная жидкость для систем отопления (антифриз), запросите у ее производителя совместимость с конструкционными материалами бойлера – нержавеющей сталью марки AISI 304
Использование автомобильного антифриза - ЗАПРЕЩЕНО

4.3. Необходимо сливать водонагреватель, если оборудование не эксплуатируется в зимний период, так как возникает риск повреждения в результате замерзания воды.

Если в контуре отопления используется антифриз, необходимо слить только воду из контура водоснабжения. Перед сливом контура водоснабжения убедитесь, что **давление в системе отопления понижено до атмосферного, во избежание сдавливания внутреннего бака**. Если в системе отопления используется вода, необходимо слить контур отопления и контур водоснабжения. Перед сливом жидкостей системы отопления и ГВС необходимо произвести демонтаж электропроводки подключенной к водонагревателю.

5. ОПИСАНИЕ КОНСТРУКЦИИ

1.1 Водонагреватель STRATTOS выполнен по технологии «Бак-в-баке» и состоит из двух баков, помещенных один в другой (схема установки баков отображена на эскизе):

- Внутренний бак из **хромо-никелевой нержавеющей стали AISI 304**, содержит санитарную воду;

- Внешний бак из **хромо-никелевой нержавеющей стали AISI 304**, содержит теплоноситель системы отопления, который омывает внутренний бак с санитарной водой и нагревает ее.

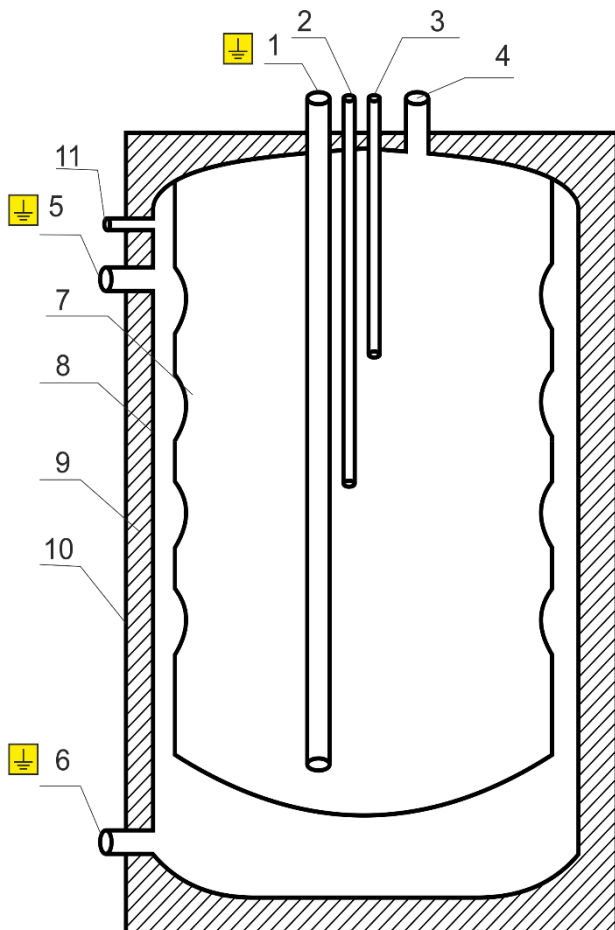
1.2 Внутренний бак имеет волнообразный профиль и закреплен консольным креплением в верхней его части к внешнему баку, что позволяет ему изменять свою форму при постоянном изменении температуры. Данное решение позволяет увеличить поверхность, скорость и эффективность теплообмена между санитарной водой и теплоносителем. Благодаря переменному давлению и температуре (зависит от интенсивности пользования) стенки внутреннего бака имеющие волнообразный профиль обеспечивают «встряхивание» отложившейся накипи путем циклов удлинения и сжатия внутреннего бака.

Благодаря конструкции, бойлер самоочищается от накипи, на протяжении всего срока службы.

1.3 Внешний бак содержащий теплоноситель системы отопления, утеплен слоем вспененного полиэтилена в пластиковом корпусе.

5.4. Водонагреватели предназначен для напольного монтажа. В основании бойлера, под утеплителем установлены регулируемые металлические опоры.

5.5 Принципиальная схема водонагревателя:



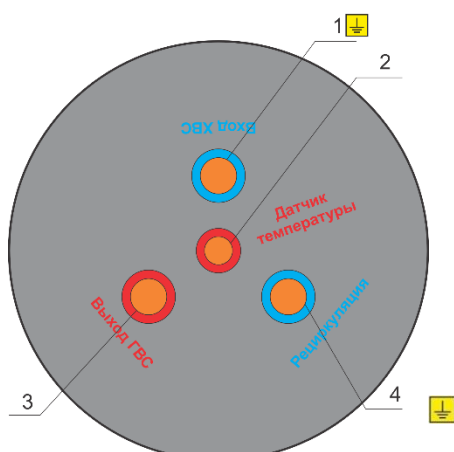
5.5.1. Разрез:

1. Вход холодной санитарной воды.
- Точка подключения бойлера к контуру заземления
2. Трубка для температурного датчика котла
3. Выход горячей санитарной воды (контур ГВС)
4. Патрубок рециркуляции ГВС
5. Вход греющей жидкости системы отопления
6. Выход греющей жидкости системы отопления
7. Бак ГВС из нержавеющей стали SS304
8. Внешний бак из нержавеющей стали
9. Теплоизоляция из полиэтилена
10. Пластиковый корпус
11. Кран Маевского для сброса воздуха

Диаметры резьбовых соединений:

Позиция на эскизе	1	3	4	5	6	11
Размер резьбового соединения	G 3/4	G 3/4	G 3/4	G 3/4	G 3/4	G 1/2

5.5.2 Вид сверху (фитинги подключения):

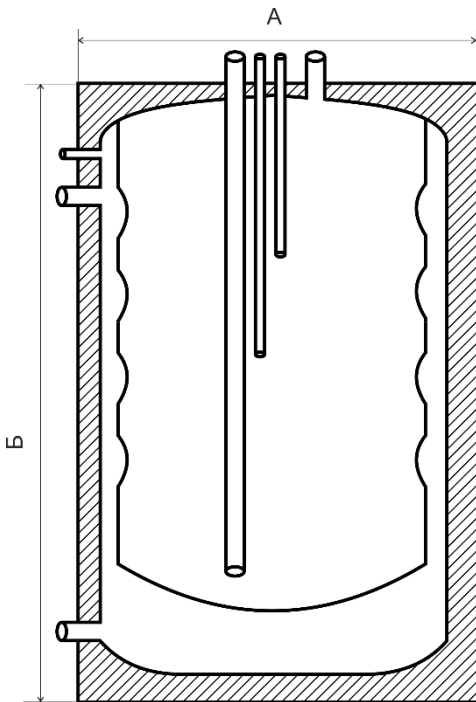


1. Вход холодной санитарной воды G 3/4.
- Точка подключения бойлера к контуру заземления
2. Трубка для температурного датчика котла 12 мм
3. Выход горячей санитарной воды (контур ГВС) G 3/4
4. Патрубок рециркуляции ГВС G 3/4
5. Вход греющей жидкости системы отопления G1

6. ТЕХНИЧЕСКИЕ ХАРАКТЕРИСТИКИ

6.1. Эксплуатационные параметры:

6.1.1 Основные характеристики бойлеров STRATTOS:



	Strattos TOP M-2 160	Strattos TOP M-2 210	Strattos TOP M-2 290
Полезный объем ГВС	120 л.	156 л.	238 л.
Объем контура теплоносителя	35 л.	45 л.	62 л.
Габаритные размеры			
А	570 мм	570 мм	570 мм
Б	880 мм	1120 мм	1620 мм
Масса	42 кг	50 кг	68 кг

6.1.2 Производительность:

Принципиальная схема движения теплоносителя в бойлере:

	Strattos TOP M-2 160	Strattos TOP M-2 210	Strattos TOP M-2 290
Часовая производительность, при 40 С*	793 л/ч	987 л/ч	1435 л/ч
Пиковая производительность, при 40 С*	960 л/ч	1068 л/ч	1561 л/ч
Часовая производительность, при 60 С*	416 л/ч	575 л/ч	812 л/ч
Пиковая производительность, при 60 С*	575 л/ч	640 л/ч	937 л/ч
Площадь теплообмена	0,98 м ²	1,18 м ²	1,90 м ²
Максимальная передаваемая мощность	34 кВт	40 кВт	61 кВт
Время нагрева с 10 до 60С	20 минут	20 минут	21 минута
Рекомендуемый расход теплоносителя	1,25 л/с	1,25 л/с	1,25 л/с

*Температура теплоносителя – 80 С,

*Температура холодной воды – 10 С

6.1.3 Условия эксплуатации:

Эксплуатацию бойлера STRATTOS необходимо производить только при заполненном внутреннем баке санитарной водой, что бы избежать создания в нем **атмосферного давления** и возможного его сдавливания давлением от системы теплоснабжения (наружный контур). Выполнение данного условия обеспечит необслуживаемую эксплуатацию в течении всего срока службы бойлера STRATTOS.

Максимальное рабочее давление - контур горячего водоснабжения 6 бар

Максимальное рабочее давление (внутренний бак заполнен) - контур отопления 2,5 бар

Максимальная рабочая температура: до 80°C

ВНИМАНИЕ: Категорически запрещается производить гидравлические и пневматические испытания системы теплоснабжения, с одновременно пустым внутренним баком (под атмосферным давлением). Подавая давление в наружный контур бойлера, возможно сдавливание внутреннего бака уже при давлении выше – 3.5 Бар.

ВНИМАНИЕ: Разрушение внутреннего бака по причине неверной эксплуатации не является гарантийным случаем!

6.1.4 Испытательное давление:

А) контур горячего водоснабжения - 8 бар

Б) контур отопления - 3,3 бар

6.1.5. Требования к воде:

- **качество воды должно соответствовать:** СанПин 2.1.4.1074-01 «Питьевая вода и водоснабжение населённых мест. Питьевая вода. Гигиенические требования к качеству воды централизованных систем питьевого водоснабжения. Контроль качества»

- **содержание хлоридов:** не более 150 мг/л; pH: от 6 до 8

Если жесткость воды > 4 мг-экв/л, рекомендуется использовать установки по умягчению воды.

Примечание: Высокая солёность добываемой воды (содержание хлоридов более 350 мг/л), может быть вызвана неверно выполненной скважиной, добывающей воду из верховодных подземных вод. Загрязнение верховодных подземных вод вызвано деятельностью человека, например, солью с дорог, закопанным мусором и другими факторами. Так же источником загрязнения подземных вод может являться нефтедобыча, высокая доля водных скважин с повышенным содержанием хлоридов наблюдается в районах, где она ведётся.

В незагрязнённых грунтовых (подземных) водах в местах с не солончаковой почвой содержание солей (хлоридов)- 30-50 мг/л. В проточных пресных водоемах - 20-30 мг/л

В среднем, доля скважин с некондиционной водой, превышающей нормативы СанПин 2.1.4.1074-01, не превышает 2%

7. ОСНОВНЫЕ ПРАВИЛА БЕЗОПАСНОСТИ

7.1. Существует риск получения ожогов от высокой температуры горячей воды. Снизьте температуру в водонагревателе или установите устройство для снижения температуры нагретой воды в системе ГВС, например установите термостатический клапан.

7.2. При температуре менее 60 °С существует риск развития болезнетворных бактерий, в том числе «Legionella pneumophila». Нагревайте водонагреватель не менее 60 °С.

7.3. Если точка водоразбора находится на значительном расстоянии от водонагревателя или в систему ГВС установлен полотенцесушитель предусмотрите линию рециркуляции ГВС.

8. ТЕХНИЧЕСКОЕ ОБСЛУЖИВАНИЕ

8.1 Ежемесячное обслуживание оборудования проводит пользователь. В рамках проверки, необходимо проконтролировать давление в контуре отопления, оно должно быть в пределах от 0,07 до 3 бар. Провести осмотр запорно-предохранительной арматуры, трубопроводов и фитингов на предмет возможных утечек.

9. ТРАНСПОРТИРОВКА И ХРАНЕНИЕ

Водонагреватель транспортируется только в вертикальном положении из-за возможности повреждения мягкого декоративного чехла.

9.1. Водонагреватели транспортируют всеми видами транспорта в соответствии с правилами перевозок.

9.2. Во время перевозки водонагреватели должны быть надежно закреплены в кузове транспортного средства. Не допускаются ударные нагрузки.

9.3. В случае хранения баков в отапливаемых складских помещениях, не рекомендуется располагать их на расстоянии ближе 1м от отопительных приборов.

10. ГАРАНТИЙНЫЕ ОБЯЗАТЕЛЬСТВА

10.1 Настоящая гарантия распространяется на период в ПЯТЬ ЛЕТ с даты первого обязательного запуска аппарата уполномоченными техническими специалистами.

10.2 Действие данной гарантии распространяется исключительно на неполадки, вызванные заводским браком или дефектом материала бойлера. Из таковых исключаются следующие:

- 1). Возникшие вследствие неправильного монтажа, противоречащего инструкциям по монтажу и использованию или действующим нормам, использования не по назначению или внешних воздействий (удары и т.д.) либо некорректной работы элементов безопасности.
- 2). Повреждения, вызванные действиями предприятий или частных лиц не являющихся поставщиками или лицами ответственными за техническое обеспечение и ремонт.
- 3). Повреждения, вызванные коррозией под воздействием концентрации хлоридов превышающей 150 миллиграмм на литр, либо в бойлерах с установленной медной рециркуляцией
- 4). Повреждения, вызванные коррозией порождаемой прямым (без диэлектрических муфт) соединением металлических элементов отличных от материала накопителя (таких как, например, медь) и любым соединением не предусмотренным нормами.
- 5). Повреждения, вызванные коррозией в накопителе по причине осадка частиц меди от трубопроводов входа холодной и/или возврата воды, когда эти трубопроводы медные
- 6). Повреждения и неисправности, вызванные известковой накипью, загрязнениями накопителя и/или змеевиков нагревания солями, глиной или любым другим элементом или коррозией вызванной этими элементами.
- 7). Повреждения, вызванные неправильной транспортировкой и/или складированием.
- 8). При соединении накопителя с элементами не предусмотренными в инструкции или действующих нормах по установке бойлеров.
- 9). При форс-мажорных обстоятельствах.
- 10) При несоответствующем схеме (раздел 2) монтаже, и технологии подключения контура заземления к бойлеру. А так же возникшие дефекты из-за окисления точек подключения заземления к бойлеру, и как следствие утрата функции отвода блуждающих токов контуром заземления. Электрическое напряжение на бойлере - НЕ ДОПУСКАЕТСЯ т.е. должно быть равно 0.000 Вольт

10.3 Любой бойлер STRATTOS поставляется с инструкциями по использованию и установке в соответствии с действующими нормами, таким образом, не квалифицированное использование оборудования, повлекшее за собой его повреждение или выход его из строя, исключает какую-либо гарантию для пользователя. Все расходы на ремонт, включая материалы, будут отнесены на счет пользователя.

10.4 Ремонт и замена элементов бойлера по причинам предусмотренным данной гарантией не дадут начала новому сроку гарантии. Ремонт может быть произведен только предприятиями или специалистами уполномоченными STRATTOS, это означает, что любое вмешательство другого персонала автоматически аннулирует гарантию на оборудование.

10.5 Бойлер должен устанавливаться на сухое основание в местах доступных для обслуживания, монтажа, ремонта или замены без необходимости производить дополнительные работы по разборке и демонтажу сооружений или необходимости использования транспортных или подъемных средств. Гарантия не предусматривает покрытие расходов на строительство, разрушение или разборку бойлеров, установленных в местах с ограниченным доступом. Не подлежат покрытию расходы на транспортировку и установку нового, а также расходы или убытки от простоя бойлера во время его ремонта или замены.

_____ год, месяц, число выпуска

Адрес производства: Нижегородская область, городской округ Дзержинск,
п. Пыра, ул. 1 Мая, д. 14-1